



ELEDE

>> **Mer än ett lampbyte:** Tack vare många patent såsom den 3-sidiga placering av LED-lamporna kan våra ljuskällor lysa upp ett stort markområde utan att lyktstolparna behöver höjas. Vi har gjort oss av med klumpig design och komplicerade kylmekanismer. Många företag använder samma teknik som för vanliga glödlampor när de utvecklar gatubelysning med LED-lampor och går på så sätt miste om de fördelar som LED-tekniken har idag. Vi har designat våra ljuskällor för att maximera utnyttjandet av LED-lampornas speciella egenskaper.

>> **Spara energi och rädda världen:** Genom att minska energiförbrukningen bidrar vi till att rädda planeten.

>> **Rätt produkt för dagens belysningsbehov:** LED-lampor har redan det ljusflöde som krävs för att skydda våra gator, vår himmel och miljö. Vi behöver inte vänta längre.

>> **Det billigaste tillgängliga alternativet här och nu:** LED-gatubelysning ger bästa ekonomiska avkastning jämfört med konventionella alternativ, sett till den totala kostnaden för produktens livslängd, inklusive installation, underhåll och energiförbrukning.

>> **Lägre energiförbrukning:** LED ger dig en besparing på 30-70% av din energiförbrukning. Lägre energiförbrukning ger lägre energikostnader.

>> **Lång livslängd:** En LED kan vara i drift i upp till 100 000 timmar, High Power LED i upp till 60 000 timmar. [Jämför; Natrium ca 15 000 tim, Metall halogen ca 14 000 tim.]

>> **Säker för miljön:** LED-lampor är tillverkade av giftfria material, till skillnad från lysrör som innehåller kvicksilver. Dessutom kan alla delar av våra ljuskällor återvinnas!

>> **Tåligna:** Våra LED-lampor har inga lösa eller rörliga delar, de tål extrema temperaturer och är stöt- och fukttåligna.

>> **Ingen skadlig strålning:** LED-teknik fungerar utan ultraviolett (UV) och infraröd (IR) strålning – som är skadlig för människor.

>> **Skonsam mot ögonen:** Inget flimrar – tröttnar inte ut ögonen så som flimret från konventionell gatubelysning gör.

>> **Värnar om natthimlen:** Låter oss se stjärnorna igen.

>> **Ingen rengöring behövs:** Till skillnad från på konventionella lampor samlas det inga brända insekter på ytan som försämrar ljusflödet. Detta pga den låga temperaturen på glaset.

- Mer än ett lampbyte
- Spara energi och rädda världen.
- Det billigaste alternativet.
- Lägre energiförbrukning.
- Lång livslängd.
- Säker för miljön.
- Tåligna.
- Ingen skadlig strålning.
- Skonsam mot ögonen.
- Värnar om natthimlen.
- Ingen rengöring behövs.

LUCAS I 42



Rekommenderade användningsområden:
Gatubelysning
Parkeringsplatser
Parker och lekplatser
Bostadsområden
Skolorområden
Gång-/Cykelväg

Lucas I LED modell 42

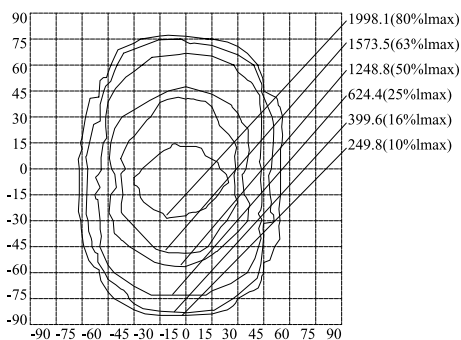
Ljuskälla:	Cree Q2 High Power LED 42x 1W
Ljusflöde:	3671lm
Färgtemperatur:	5000 K-10000 K
Belysningsområde:	15 till 20 meter mellan stolpe
Medel belysningsstyrka vid ljuspunkthöjd:	34,69Lux/6M
Elektrisk data:	84-260VAC, 40/60HZ
Totaleffekt inkl driftdon:	55 Watt
Totalvikt:	8,71 KG
Kapslings klass:	IP 65
Rekomenderad Montage Höjd:	5 till 6 Meter
> 70% Lumen försörjning efter 50,000 tim	



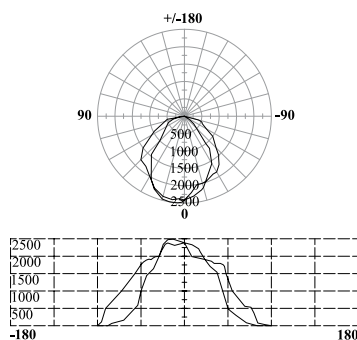
Våra LED modeller finns tillgängliga i följande utföranden:

- Kallt ljus, Neutralt ljus och Varmt ljus
- 56,8 - 107 lm / 2600 - 10 000 Kelvin
- Ra värden 75 - 80

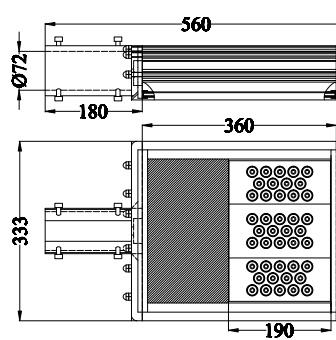
Isoluxdiagram



Ljusfördelningskurva



Måttangivelser



Rekommenderade användningsområden: Gatubelysning, Parkeringsplatser, Parker och lekplatser, Bostadsområden, Skolorområden, Gång-/Cykelväg.

Elede Stockholm

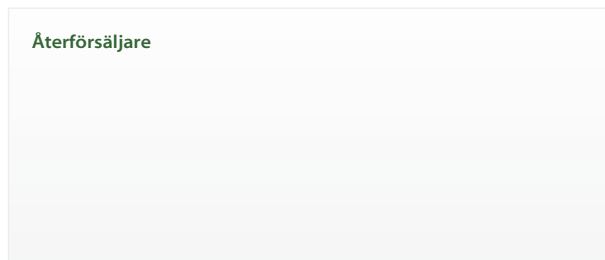
Sweden Green Tech Building, Klarabergsgatan 37, 111 21 Stockholm SWEDEN
 Försäljning: Daniel Hedström
 Email: daniel.hedstrom@elede.se | Tel: + 46 (0)76 116 01 36
 Fax: + 46 (0)8 550 678 70

Elede Peking

Lang Jia Yuan East 5th Floor, Jian Guo Men Avenue, Beijing 100022 CHINA
 Produktionschef: Conny Jakobsson
 Email: conny.jakobsson@elede.se | Tel: +86 139 108 27 283

www.elede.se

Återförsäljare



Alla våra produkter är RoHS och CE godkända.